

# Canister Vac

Commercial Type

## OWNER'S GUIDE

Guía Vertical comercial

De Los Dueños

Guide Droit commercial

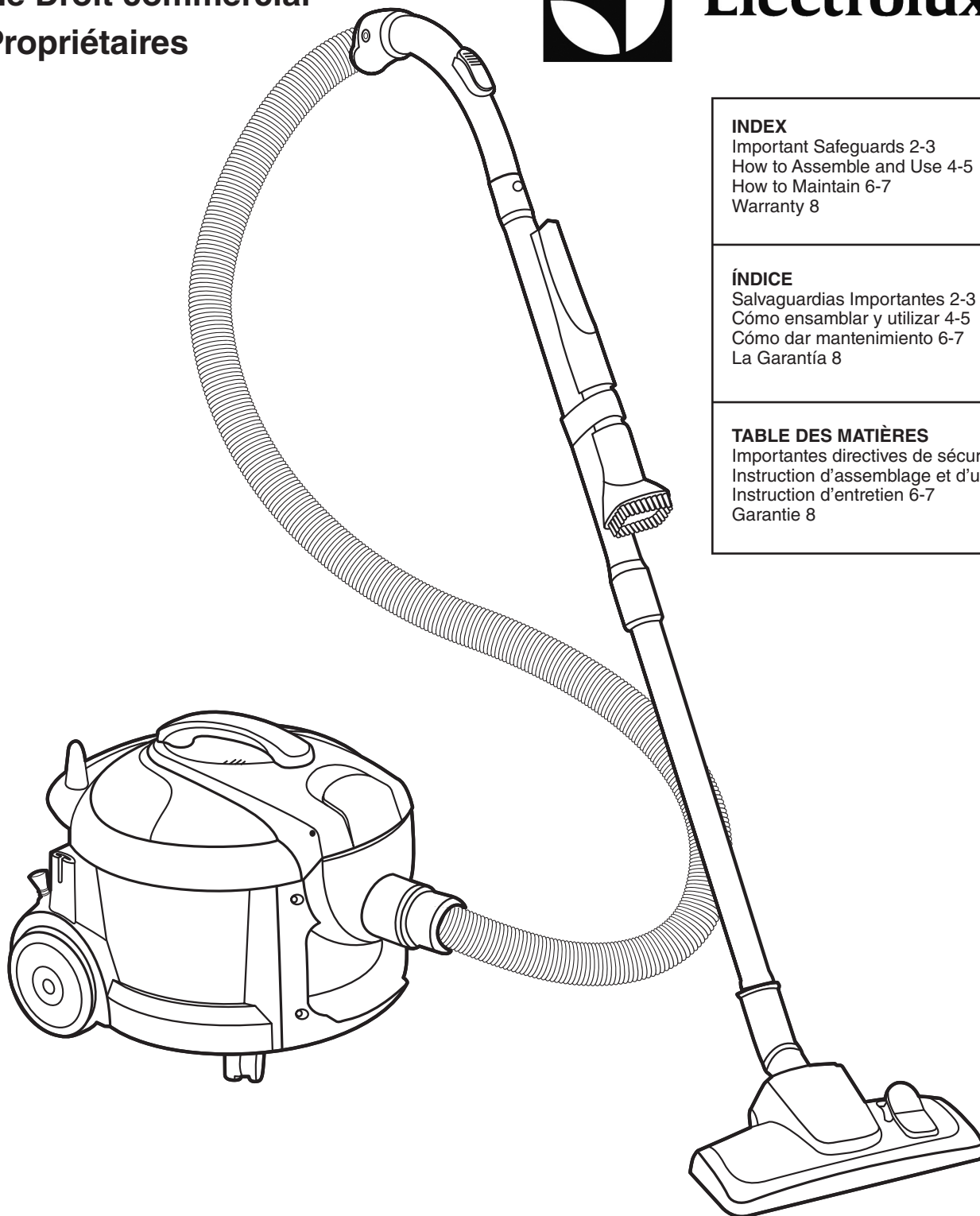
De Propriétaires

# Sanitaire®

by



## Electrolux



### INDEX

Important Safeguards 2-3  
How to Assemble and Use 4-5  
How to Maintain 6-7  
Warranty 8

### ÍNDICE

Salvaguardias Importantes 2-3  
Cómo ensamblar y utilizar 4-5  
Cómo dar mantenimiento 6-7  
La Garantía 8

### TABLE DES MATIÈRES

Importantes directives de sécurité 2-3  
Instruction d'assemblage et d'utilisation 4-5  
Instruction d'entretien 6-7  
Garantie 8

# IMPORTANT SAFEGUARDS

When using an electrical appliance, basic precautions should always be followed, including the following:

READ ALL INSTRUCTIONS BEFORE USING THIS VACUUM CLEANER.

## WARNING

To reduce the risk of fire, electric shock, or injury:

- Do not use outdoors or on wet surfaces.
- **Do not leave vacuum cleaner when plugged in.** Turn off the switch and unplug the electrical cord when not in use and before servicing.
- Connect to a properly grounded outlet only. See Grounding Instructions.
- Do not allow to be used as a toy. Close attention is necessary when used by or near children.
- Use only as described in this manual. Use only manufacturer's recommended attachments.
- Do not use with damaged cord or plug. If vacuum cleaner is not working as it should, has been dropped, damaged, left outdoors, or dropped into water, return it to a service center before using.
- Do not pull or carry by cord, use cord as a handle, close a door on cord, or pull cord around sharp edges or corners. Do not run vacuum cleaner over cord. Keep cord away from heated surfaces.
- Do not use extension cords or outlets with inadequate current carrying capacity.
- Turn off all controls before unplugging.
- Do not unplug by pulling on cord. To unplug, grasp the plug, not the cord.
- Do not handle plug or vacuum cleaner with wet hands.
- Do not put any object into openings. Do not use with any opening blocked; keep free of dust, lint, hair, and anything that may reduce airflow.
- This vacuum cleaner creates suction. Keep hair, loose clothing, fingers, and all parts of body away from openings and moving parts.
- Do not place cleaner on furniture or stairs. Place cleaner on floor with the handle in storage position while using attachments.
- Do not pick up anything that is burning or smoking, such as cigarettes, matches, or hot ashes.
- Do not use without dust bag or filter(s) in place.
- Use extra care when cleaning on stairs.
- Do not use to pick up flammable or combustible liquids such as gasoline, or use in areas where they may be present.
- Store your cleaner indoors in a cool, dry area.
- Keep your work area well lighted.
- Unplug electrical appliances before vacuuming them.

## SAVE THESE INSTRUCTIONS

### Grounding Instructions

This appliance must be grounded. If it should malfunction or breakdown, grounding provides a path of least resistance for electric current to reduce the risk of electric shock. This appliance is equipped with a cord having an equipment-grounding conductor and grounding plug. The plug must be plugged into an appropriate outlet that is properly installed and grounded in accordance with all local codes and ordinances.

**NOTE: In Canada, the use of a temporary adapter is not permitted by the Canadian Electrical Code.**

# PRECAUCIONES IMPORTANTES

Hay precauciones básicas a tomar siempre que se usa un aparato eléctrico, incluyendo las siguientes:

LEA TODAS LAS INSTRUCCIONES ANTES DE USAR ESTA ASPIRADORA.

## PRECAUCIÓN

Para reducir el riesgo de incendio, descarga eléctrica o lesiones:

- No la use a la intemperie ni sobre superficies mojadas.
- No deje enchufada la aspiradora cuando no la esté usando. Apague el interruptor de corriente y desenchufe el cordón eléctrico cuando no esté en uso y antes de limpiarla.
- Conectar a una toma de tierra adecuada. Vea las instrucciones de conexión a tierra.
- No deje que se use como un juguete. Es necesario prestarle especial atención al ser usada por niños o cerca de ellos.
- Úsela sólo como lo indica este manual. Use sólo los accesorios recomendados por el fabricante.
- No la use con el cordón o enchufe en mal estado. Si la aspiradora no funciona como debe, se ha caído, dañado, dejado a la intemperie o dejado caer en agua, devuélvala al centro de servicio de reparaciones y partes antes de volver a usarla.
- No la jale ni la lleve del cordón, ni use el cordón como un mango, no cierre puertas sobre el cordón, ni jale el cordón de modo que roce bordes filosos o esquinas. No pase la aspiradora sobre el cordón. Evite la proximidad del cordón a superficies calientes.
- Conéctela únicamente a un tomacorriente con una conexión a tierra correcta (refiérase a las instrucciones para hacer conexión a tierra).
- No use cordones eléctricos extras o tomacorrientes con menos capacidad de corriente que la necesaria.
- Apague todos los controles antes de desconectarla.
- No la desconecte jalando del cordón. Para desconectarla, tome el enchufe, no el cordón.
- No toque el enchufe ni la aspiradora con las manos húmedas.
- Esta aspiradora genera succión. Mantenga apartados su cabello, ropa suelta, dedos o cualquier parte de su cuerpo de huecos y partes en movimiento.
- No coloque la aspiradora sobre muebles o escaleras. Coloque la aspiradora en el suelo, con el mango en posición de almacenamiento mientras utiliza los accesorios.
- No aspire nada que se esté quemando o humeando, como ser: cigarrillos, fósforos (cerillos) o cenizas calientes.
- No la utilice si la bolsa guardapolvo o los filtros no están en su sitio.
- Tenga cuidado especial al limpiar escalones.
- No la use para aspirar líquidos inflamables o combustibles tales como gasolina, ni la use en lugares donde puede haberlos.
- Guarde su aspiradora bajo techo en un lugar fresco y seco.
- Mantenga bien iluminada su área de trabajo.
- Desenchufe los electrodomésticos antes de pasarles la aspiradora

## GUARDE ESTAS INSTRUCCIONES

### Instrucciones Para Hacer Conexión a Tierra

Este electrodoméstico debe estar conectado a tierra. Si falla o se descompone, la conexión a tierra brinda un paso de menor resistencia para la corriente eléctrica con el fin de reducir el riesgo de una descarga eléctrica. Esta máquina viene equipada con un cordón que tiene un conductor el cual conecta el equipo a tierra y un enchufe con conexión a tierra. El enchufe debe insertarse en un tomacorriente apropiado que esté correctamente instalado y conectado a tierra en conformidad con los códigos y ordenanzas locales.

**NOTA: En Canadá, el Código Canadiense de Electricidad no permite el uso de adaptadores temporarios.**

# CONSEILS DE SÉCURITÉ

Lors de l'utilisation d'un appareil électrique, quelques précautions élémentaires doivent être observées, incluant les suivantes  
LISEZ TOUTES LES INSTRUCTIONS AVANT D'UTILISER VOTRE ASPIRATEUR.

## AVERTISSEMENT

Pour réduire le risque d'incendie, de choc électrique ou de blessure :

- Ne pas utiliser cet appareil à l'extérieur ou sur une surface mouillée.
- Ne pas laisser l'aspirateur sans surveillance lorsqu'il est branché. Mettre l'interrupteur sur arrêt et débrancher l'appareil lorsqu'il n'est pas utilisé ou avant tout travail d'entretien.
- Connectez-vous à une prise correctement mise à la terre. Voir les instructions à la terre.
- Ne pas permettre que l'appareil soit utilisé comme un jouet. Une attention particulière est nécessaire lorsque l'appareil est utilisé par ou près d'un enfant.
- N'utiliser que conformément aux instructions de ce livret et avec les accessoires recommandés par le fabricant.
- Ne pas utiliser si le cordon ou la fiche est endommagée. Retourner l'appareil à un atelier de réparation s'il ne fonctionne pas bien, s'il est tombé ou s'il a été endommagé, s'il a été laissé à l'extérieur ou immergé.
- Ne pas tirer, soulever ni traîner l'appareil par le cordon. Ne pas utiliser le cordon comme une poignée, le coincer dans l'embrasure d'une porte ou l'appuyer contre des arêtes vives ou des coins. Ne pas passer l'appareil sur le cordon. Garder le cordon à l'écart des surfaces chaudes.
- Brancher l'appareil uniquement à une prise bien mise à la terre (voir les instructions sur la mise à la terre).
- Ne pas utiliser des rallonges ou des prises qui n'ont pas une capacité suffisante pour transporter le courant.
- Mettre l'interrupteur sur arrêt avant de débrancher.
- Ne pas débrancher en tirant sur le cordon. Pour débrancher, saisir la fiche, non pas le cordon.
- Ne pas toucher la fiche ou l'aspirateur avec les mains mouillées.
- Cet aspirateur crée de la succion. Gardez les cheveux, les vêtements amples, les doigts et toute partie du corps hors des ouvertures et des pièces rotatives.
- N'utilisez pas cet appareil sur les meubles ou dans les escaliers. Lorsque vous utilisez les accessoires, placez l'aspirateur sur le plancher avec la poignée en position de rangement.
- Ne pas ramasser des objets qui brûlent ou qui dégagent de la fumée, comme des cigarettes, des allumettes ou des cendres chaudes.
- Ne pas utiliser sans que le sac à poussière ou le(s) filtre(s) soient en place.
- User de prudence lors du nettoyage des escaliers.
- Ne pas utiliser pour aspirer des liquides inflammables ou combustibles, comme l'essence, et ne pas faire fonctionner dans des endroits où peuvent se trouver de tels liquides.
- Entreposer l'aspirateur à l'intérieur dans un endroit propre et sec.
- Maintenir un bon éclairage à l'endroit où vous travaillez.
- Débrancher les appareils électriques avant de les nettoyer avec l'aspirateur.

## CONSERVEZ CES INSTRUCTIONS

### Instructions pour la mise à la terre

Cet appareil doit être mis à la terre. En cas de défaillance ou de panne, la mise à la terre fournit au courant un chemin de moindre résistance qui réduit le risque de choc électrique. Cet appareil est pourvu d'un cordon muni d'un conducteur de terre et d'une fiche avec broche de terre. La fiche doit être branchée dans une prise appropriée correctement installée et mise à la terre conformément aux règlements et ordonnance municipaux.

**REMARQUE : Au Canada, l'utilisation d'un adaptateur temporaire n'est pas permise par le Code canadien de l'électricité.**

## DANGER

Improper connection of an equipment-grounding conductor can result in risk of electric shock. Check with a qualified electrician or service person if you are in doubt as to whether the outlet is properly grounded. Do not modify the plug provided with the appliance. If it will not fit the outlet, have proper outlet installed by a qualified technician.

This appliance is for use on a nominal 120 volt circuit and has a grounding plug that looks like the plug illustrated in Figure A. A temporary adapter which looks like the adapter illustrated in Figure B may be used to connect this plug to a two-pole receptacle, as shown, if a properly grounded outlet is not available. The temporary adapter should be used only until a properly grounded outlet, Figure A, can be installed by a qualified electrician. The green colored rigid ear, lug, or the like extending from the adapter must be connected to a permanent ground such as a properly grounded outlet box cover. Whenever the adapter is used, it must be held in place by a metal screw.

## PELIGRO

La conexión incorrecta del conductor que conecta el equipo a tierra puede significar un riesgo de descarga eléctrica. Consulte a un electricista o personal de servicio de reparaciones y partes calificado si tiene dudas con respecto a que el tomacorriente esté conectado a tierra correctamente. No modifique el enchufe que viene con la aspiradora. Si no entra en el tomacorriente, busque un técnico calificado para que instale el tomacorriente correcto.

Este electrodoméstico es para ser usado con un circuito nominal de 120 voltios y tiene un enchufe con conexión a tierra que se asemeja al enchufe en la Ilustración A. Se puede usar un adaptador temporario que se asemeja al adaptador que aparece en la Ilustración B para conectar este enchufe a un receptáculo de dos polos, tal como se ilustra, si no se cuenta con un tomacorriente con conexión a tierra. El adaptador temporario debe ser usado únicamente hasta que un electricista calificado pueda instalar un tomacorriente conectado correctamente a tierra, Figura A. La lengüeta verde, oreja o cosa rígida similar que sobresale del adaptador debe ser conectada con una conexión a tierra permanente, tal como la tapa de una caja tomacorriente correctamente conectada a tierra. Siempre que se use el adaptador, se debe fijar en su lugar con un tornillo de metal.

## DANGER

Un conducteur de terre mal raccordé peut entraîner un risque de choc électrique. Consulter un électricien ou un technicien d'entretien qualifié si vous n'êtes pas certain que la prise est correctement mise à la terre. Ne pas modifier la fiche fournie avec l'appareil — si elle ne peut être insérée dans la prise, faire installer une prise adéquate par un électricien qualifié.

Cet appareil est destiné à un circuit de 120 volts et est muni d'une fiche de terre semblable à celle illustrée par le croquis A. Un adaptateur temporaire semblable à celui illustré par le croquis B peut être utilisé pour brancher cette fiche à une prise bipolaire comme l'illustre le croquis B si une prise avec mise à la terre n'est pas disponible. L'adaptateur temporaire devrait être utilisé seulement jusqu'à ce qu'une prise avec mise à la terre soit installée par un électricien qualifié. L'oreille rigide ou le crochet ou autre dispositif semblable, de couleur verte, prolongeant l'adaptateur doit être raccordé à un élément correctement mis à la terre comme le couvercle d'une boîte de sortie mise à la terre. L'adaptateur doit être fixé par une vis métallique.

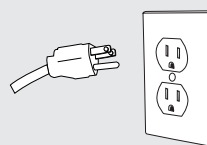


FIGURE A

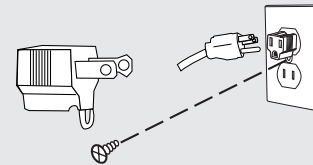
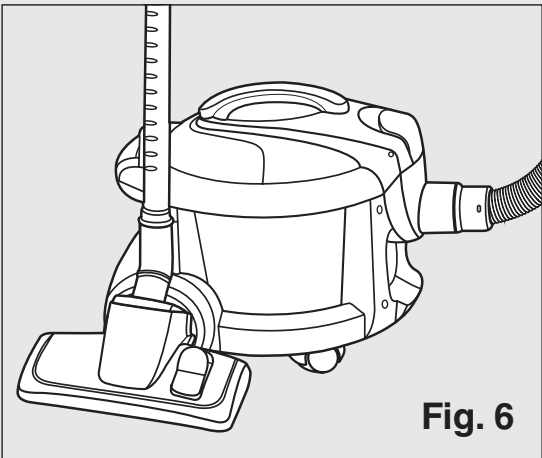
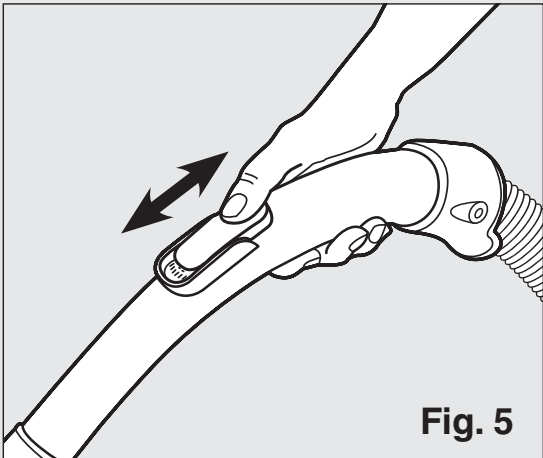
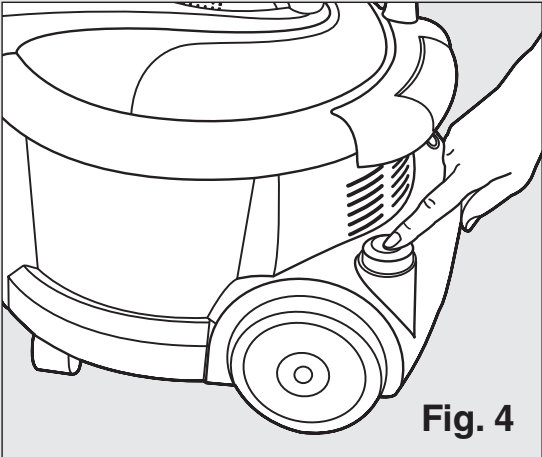
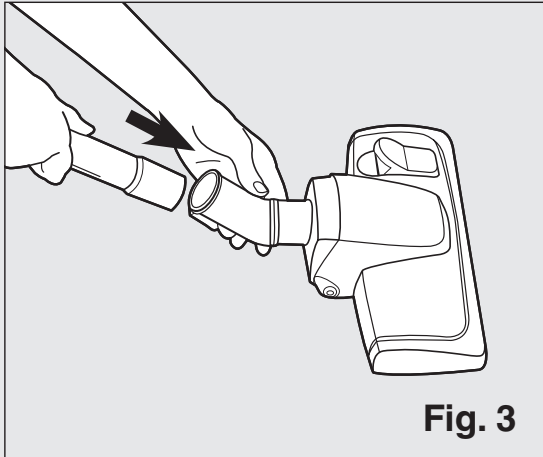
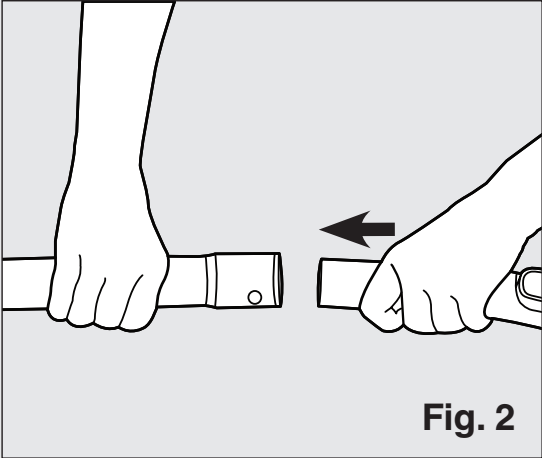
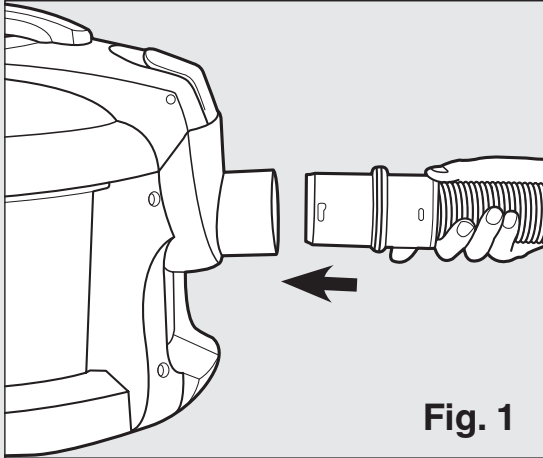


FIGURE B

# How to Assemble and Use



## ENGLISH

### ASSEMBLY AND USAGE

**Caution:** Fully assemble the cleaner before using and make sure the on/off switch is in the off position before plugging in.

1. Snap the hose into the inlet of the canister and turn clockwise to lock into place.
2. Connect the metal wands onto the suction hose, turning if necessary, to tighten. Store crevice tool and dusting brush on wand caddy for easy storage.
3. Attach floor nozzle to the end of the metal wand, turning if necessary, to tighten.
4. Ensure that the dust bag is correctly fitted into the unit. Plug power cord into the main supply outlet and press the on/off switch located on the base of the unit.
5. If suction becomes too powerful during use, release the bleeder valve to lessen suction power.
6. To store and during breaks in cleaning, rest the floor nozzle into the fitted groove (located at the side of the canister) to secure.

## ESPAÑOL

### ENSAMBLADO Y UTILIZACIÓN

**Precaución:** Ensamble perfectamente la aspiradora antes de utilizarla y cerciórese de que el interruptor de encendido/apagado está en la posición desconectada antes de enchufar.

1. Inserte la manguera en la toma del depósito y gírela a la derecha para trabajarla en su lugar.
2. Conecte los tubos metálicos en la manguera de succión, girando si es necesario, para apretar. Guarde la boquilla esquinera y el cepillo en el porta accesorios para facilitar el almacenamiento.
3. Conecte la boquilla de piso al extremo del tubo de metal.
4. Compruebe que la bolsa guardapolvo está debidamente ajustada en la unidad. Conecte el cable de corriente a la toma de alimentación y oprima el interruptor de encendido/apagado ubicado en la base de la unidad.
5. Si la succión es muy potente durante el uso, libere la válvula de descarga para aminorar la potencia de succión.
6. Para almacenar y durante las pausas durante la limpieza, ponga la boquilla de piso sobre la ranura (ubicada en un costado del depósito) para asegurarla.

## FRANCAIS

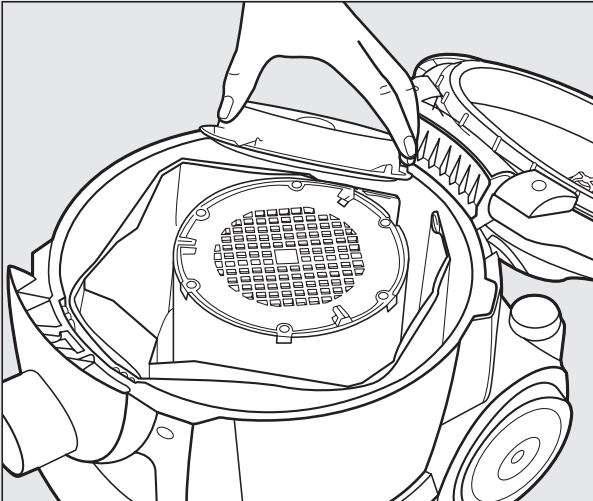
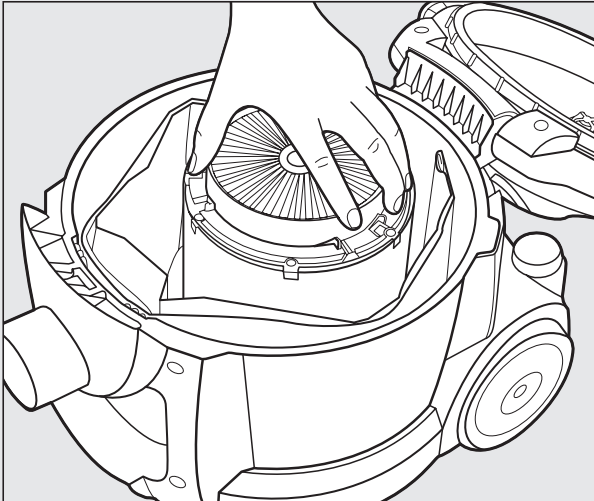
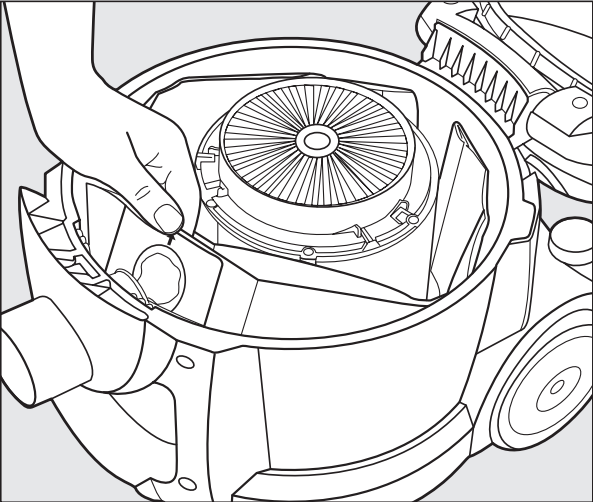
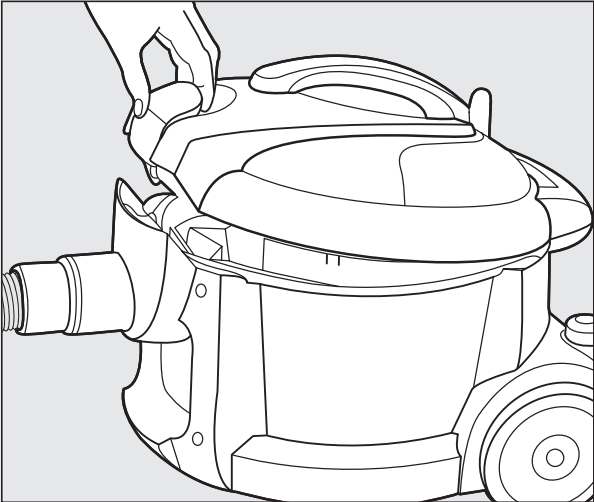
### ASSEMBLAGE ET UTILISATION

**Attention :** Assemblez entièrement l'aspirateur avant de l'utiliser et avant de le brancher, assurez-vous que le commutateur marche/arrêt est en position «arrêt».

1. Insérez le tuyau dans l'admission du bac de l'aspirateur et tournez-le en sens horaire pour le verrouiller en position.
2. Raccordez les tubes métalliques sur le flexible d'aspiration, en tournant le cas échéant, pour la serrer. Pour garder à portée de main la brosse à épousseter et le suceur plat, remisez-les sur le porte-accessoires.
3. Fixez la brosse à plancher à l'extrémité des tubes métalliques.
4. Assurez-vous que le sac à poussière est bien installé dans le bac. Branchez le cordon d'alimentation dans une prise de courant et appuyez sur le commutateur de marche/arrêt situé à la base de l'aspirateur.
5. Si durant l'utilisation, la suction devient trop grande, ouvrez la fermeture coulissante à l'extrémité du flexible.
6. Pour le remisage et durant les pauses lors du nettoyage, déposez la brosse à plancher dans la rainure située sur le côté du bac pour la maintenir en place.



# How to Maintain



## ENGLISH

### HOW TO MAINTAIN

**Caution:** Turn off vacuum and unplug the electrical cord before changing the dust bag or cleaning the motor filter. Never operate the vacuum cleaner without the dust bag or filter.

1. Lift release latch and open top cover of the unit.
2. Pull dust bag off carefully, ensuring dust and dirt remain contained.
3. To replace with a new bag, push rubber ring of the dust bag over the inner portion of the suction hole until sealed and secured. Make sure the bag rests comfortably inside the unit.
4. Close the top cover and secure.
5. Check the filter with each dust bag change. Replace twice a year or after every six bag changes as needed.
6. To replace filter, turn clockwise until filter unlocks and is able to be removed. Place new filter into position and pivot counter-clockwise until filter locks in place.

### AUTOMATIC MOTOR SHUT-OFF

To protect from overheating, this vacuum cleaner is equipped with a thermostat which automatically shuts off the motor if it overheats. Should this happen, turn off the switch and unplug the cleaner. Check the hose for clogs, the bag to see if it needs to be changed and if the filter needs to be cleaned or replaced. If the cleaner does not resume operation within 30 minutes, contact the Service Information Center toll free, or the closest Warranty Station.

This unit is equipped with a safety valve, located at the top of the unit which will open automatically and decrease suction power when dust bag is full.

## ESPAÑOL

### CÓMO DAR MANTENIMIENTO

**Precaución:** Apague la aspiradora y desenchufe el cable de alimentación antes de cambiar la bolsa guardapolvo o limpiar el filtro del motor. Nunca ponga en funcionamiento la aspiradora si no tiene instalados la bolsa guardapolvo o el filtro.

1. Levante la traba y abra la tapa superior de la unidad.
2. Extraiga con cuidado la bolsa guardapolvo, cerciorándose de que se retenga el polvo y la suciedad.
3. Para reponer una bolsa nueva, empuje el aro de goma de la bolsa guardapolvo sobre la parte interior del orificio de succión hasta que quede sellado y seguro. Compruebe que la bolsa está debidamente colocada dentro de la unidad.
4. Cierre la tapa superior y asegúrela.
5. Revise el filtro cada vez que cambie la bolsa guardapolvo. Reemplácelo dos veces al año o cada seis cambios de bolsa, si es necesario.
6. Para cambiar el filtro, gire hacia la derecha hasta que el filtro se destrabe y lo pueda extraer. Coloque el filtro nuevo en su lugar y gírelo hacia la izquierda hasta que se trabe en su lugar.

### APAGADO AUTOMÁTICO DEL MOTOR

Como protección contra el sobrecalentamiento, esta aspiradora está equipada con un termostato que apaga automáticamente el motor si se sobrecalienta. Si esto ocurre, apague y desenchufe la aspiradora. Revise si la manguera está tapada, la bolsa para ver si hay que cambiarla y si el filtro necesita limpieza o se debe reemplazar. Si la aspiradora no vuelve a funcionar en el transcurso de 30 minutos, comuníquese a número de teléfono sin costo del Centro de Información de Servicio al Establecimiento de Servicio de Garantía más próximo.

Esta unidad está equipada con una válvula de seguridad, ubicada en la parte superior de la unidad, la cual se abrirá automáticamente y disminuirá la succión cuando la bolsa guardapolvo esté llena.

## FRANCAIS

### INSTRUCTION D'ENTRETIEN

**Attention :** Mettez le commutateur à sa position d'arrêt et débranchez le cordon électrique avant tout changement de sac à poussière ou le nettoyage du filtre du moteur. Ne jamais faire fonctionner l'aspirateur sans son sac à poussière ou son filtre.

1. Soulevez le verrou et ouvrez le couvercle de l'unité.
2. Retirez délicatement le sac à poussière en prenant soin de garder la poussière à l'intérieur.
3. Pour installer un nouveau sac, repoussez le rebord de caoutchouc du sac sur la portion interne du trou de suction jusqu'à l'obtention d'un ajustage scellé. Assurez-vous que le sac est bien assis dans le bac.
4. Refermez le couvercle et verrouillez-le.
5. Vérifiez le filtre à chaque changement de sac à poussière. Remplacez le filtre après tous les six changements de sac ou au moins deux fois par an.
6. Pour remplacer le filtre, tournez-le en sens horaire, jusqu'à ce qu'il se déloge et puis retirez-le. Remplacez un nouveau filtre et verrouillez-le et le faisant pivoter en sens antihoraire.

### INTERRUPTION AUTOMATIQUE DU MOTEUR

Comme protection d'échauffement excessif, cet aspirateur est équipé d'un thermostat qui coupe automatiquement le moteur s'il surchauffe. Si ceci se produit, mettez le commutateur à sa position d'arrêt et déconnectez l'aspirateur. Vérifiez ce qui pourrait entraver le tuyau, si le sac doit être changé et si le filtre doit être nettoyé ou remplacé. Si l'aspirateur ne fonctionne pas après 30 minutes, composez le numéro sans frais du Centre d'information de service ou communiquez avec le dépositaire le plus rapproché pour toute réclamation de garantie.

Cet aspirateur est muni d'une soupape de sûreté située sur le dessus du bac, qui s'ouvrira automatiquement pour réduire la suction lorsque le sac à poussière sera plein.

## ENGLISH

### THE SANITAIRE® COMMERCIAL LIMITED WARRANTY WHAT THIS WARRANTY COVERS

Your Sanitaire commercial cleaner is warranted to be free from all defects in material and workmanship in normal use FOR A PERIOD OF TWO YEARS. (Models SC678, SC679, SC689 are warranted for ONE YEAR) The warranty is granted only to the original purchaser of the cleaner. The warranty is subject to the following provisions.

### WHAT THIS WARRANTY DOES NOT COVER

Parts of the cleaner that require replacement under normal use, such as bumpers, filters, bristle strips, belts, light bulbs and hoses. Damages or malfunctions caused by negligence, abuse, or use not in accordance with Owner's Guide. Defects or damages caused by unauthorized service.

The E.H.C.P. Company will, at its option, repair or replace a defective cleaner or cleaner part that is covered by this warranty. As a matter of warranty policy, the Sanitaire Company will not refund the consumer's purchase price.

### OBTAINING WARRANTY SERVICE

To obtain warranty service you must return the defective cleaner or cleaner part along with proof of purchase to any Sanitaire Authorized Warranty Station. You will find the nearest location in the Yellow Pages under "Vacuum Cleaners-Service and Repair." Be certain that the Warranty Station is "E.H.C.P. Authorized."

For the location of the nearest Sanitaire Authorized Warranty Station or for service information, telephone toll free: 1-800-800-8975 or write to:

#### E.H.C.P.

Service Division,  
10200 David Taylor Drive  
Charlotte, NC 28262

If it is necessary to ship the cleaner outside your community to obtain warranty repair, you must pay the shipping charges to the Sanitaire Authorized Warranty Station. Return shipping charges will be paid by the Warranty Station. When returning parts for repair, please include the model, type, and serial numbers from the data plate on the cleaner.

### FURTHER LIMITATIONS AND EXCLUSIONS

Any warranty that may be implied in connection with your purchase or use of the cleaner, including any warranty of MERCHANTABILITY or any warranty for FITNESS FOR A PARTICULAR PURPOSE is limited to the duration of this warranty. Some states do not allow limitations on how long an implied warranty lasts, so the above limitations may not apply to you.

## ESPAÑOL

### LO QUE CUBRE ESTA GARANTÍA

Su aspiradora Sanitaire está garantizada contra todo defecto de material y de mano de obra durante su uso normal en el hogar DURANTE EL PERÍODO DE DOS AÑOS. (Los modelos SC678 y SC679, SC689 están garantizados por un año) La garantía se otorga sólo al comprador original y a los miembros de su familia inmediata. Esta garantía está sujeta a las siguientes disposiciones.

### LO QUE NO CUBRE ESTA GARANTÍA

Las piezas de la aspiradora que deban reemplazarse durante el uso normal, tales como las bolsas para polvo descartables, los filtros, las correas de impulsión, los bombillos eléctricos, las cerdas del cepillo circular y los impulsores. Esta garantía tampoco cubre la limpieza de la aspiradora. Los daños o las averías que hayan sido causados por negligencia, abuso o uso que no esté de acuerdo con la Guía del propietario.

Los defectos o daños que hayan sido causados por un taller de servicio no autorizado o el uso de piezas que no sean genuinas de Eureka/Sanitaire.

E.H.C.P. a su elección, reparará o reemplazará cualquier aspiradora o pieza defectuosa que se encuentre cubierta por esta garantía. Por política de la garantía, la compañía Electrolux Home care Products North America no devolverá el precio de compra al consumidor.

### CÓMO OBTENER SERVICIO BAJO LA GARANTÍA

Para obtener servicio mientras el producto se encuentra bajo garantía, debe enviar la aspiradora o pieza defectuosa, junto con una prueba de compra, cualquier Estación de Garantía Autorizada de Sanitaire. Puede encontrar la estación más cercana en las Páginas Amarillas, bajo el encabezado "Vacuum Cleaners - Service and Repairs". Asegúrese de que la E.H.C.P. Estación de Garantía esté "Autorizada por Sanitaire". Para obtener la dirección de la Estación de Garantía Autorizada de Sanitaire más cercana o para obtener información sobre servicio, llame gratuitamente los siguientes teléfonos: Estados Unidos: 1-800-800-8975. Si lo prefiere, puede escribir a la empresa:

#### E.H.C.P.

Service Division,  
10200 David Taylor Drive  
Charlotte, NC 28262

Si tiene que enviar la aspiradora fuera de su localidad para que la reparen mientras se encuentra bajo garantía, usted deberá pagar los gastos de envío hacia la Estación de Garantía Autorizada de Sanitaire. Los gastos de envío de regreso serán abonados por la Estación de Garantía. Cuando envíe piezas que necesiten reparación, tenga la bondad de incluir el modelo, el tipo y el número de serie que aparecen en la placa de datos de la aspiradora.

### OTRAS LIMITACIONES Y EXCLUSIONES

Cualquier garantía implícita en relación con la compra o el uso de su aspiradora, incluyendo cualquier garantía de Comercialidad o de Aptitud para una finalidad determinada, está limitada a la duración de esta garantía. Algunos estados no aceptan limitaciones en cuanto a la duración de una garantía implícita, de modo que es posible que las limitaciones anteriores no se apliquen en su caso.

## FRANCAIS

### GARANTIE LIMITÉE POUR ASPIRATEUR COMMERCIAL SANITAIRE

Votre aspirateur commercial Sanitaire est garanti n'avoir aucun défaut de matériel ou de fabrication dans des conditions d'utilisation normale pendant UNE PÉRIODE DE DEUX ANS. (Modèles SC678 SC679, de, SC689 sont garantis pendant un an) Cette garantie est donnée uniquement à l'acheteur original de l'aspirateur.

### CE QUI N'EST PAS COUVERT PAR CETTE GARANTIE

Certaines pièces demandent à être remplacées au cours de l'usage normal de l'appareil, telles que pare-chocs, sacs, brosses en soie de sanglier, courroies, ampoules, tuyaux, et roues.

Les dommages ou défaillances découlant de la négligence, de l'abus, ou de l'utilisation non conforme au Guide du propriétaire. Les défaillances ou dommages découlant des réparations faites par des personnes non autorisées ou l'usage des pièces autres que celles de GENUINE EUREKA/Sanitaire.

E.H.C.P. à sa discrétion, réparera ou remplacera un aspirateur défectueux ou une pièce défectueuse qui est couverte par cette garantie. En ce qui concerne la politique de la garantie, Electrolux Home Care Products ne remboursera pas le prix d'achat au consommateur.

### COMMENT FAIRE APPLIQUER LA GARANTIE

Pour faire appliquer la garantie pour la réparation d'un appareil, ou de pièces sous garantie, il faut renvoyer l'appareil ou les pièces qui ne fonctionnent pas, avec la preuve d'achat à n'importe quel Centre service agréé Sanitaire. Vous trouverez le centre le plus proche dans les Pages Jaunes sous « Aspirateurs—service et réparation ». Soyez certain le Centre service est «agréé Sanitaire ».

Pour le Centre Service agréé Sanitaire le plus proche pour les renseignements sur le service, téléphonez au numéro gratuit : États-Unis d'Amérique : 1-800-800-8975. Si vous le préférez, vous pouvez écrire à :

#### E.H.C.P.

Service Division,  
10200 David Taylor Drive  
Charlotte, NC 28262

S'il est nécessaire d'envoyer l'aspirateur en dehors de votre communauté pour la réparation garantie, vous devez payer les frais d'envoi au Centre service agréé Sanitaire. Les frais de renvoi seront payés par le Centre service agréé. Si vous renvoyez les pièces pour réparer, veuillez inclure les numéros de modèle, type, et série qui se trouvent sur la plaque signalétique située sur l'aspirateur.

### D'AUTRES LIMITATIONS ET EXCLUSIONS

Toute garantie qui peut être impliquée en relation avec votre achat ou utilisation de l'aspirateur, y compris toute garantie de valeur commerciale ou toute garantie pour L'ÉQUIPEMENT DESTINÉ À UN BUT PARTICULIER est limitée à la durée de cette garantie. Certains états ne permettent pas de limitations sur la durée d'une garantie en question. Ainsi, les limitations ci-dessus peuvent ne pas s'appliquer à vous.